

考試別：鐵路人員考試

等別：員級考試

類科組別：電力工程、電子工程

科目：基本電學

考試時間：1小時30分

座號：_____

※注意：(一)可以使用電子計算器。

(二)不必抄題，作答時請將試題題號及答案依照順序寫在試卷上，於本試題上作答者，不予計分。

(三)本科目得以本國文字或英文作答。

一、(一)試求圖 1 (a) 波形的有效值。(10 分)

(二)試求圖 1 (b) 波形的有效值，其中波形的幅度為 100， $\tau=3$ ， $T=12$ 。(5 分)

(三)求 $i(t) = 50 + 30\sin\omega t$ A 的有效值。(10 分)

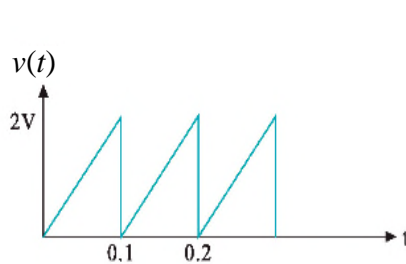


圖 1 (a)

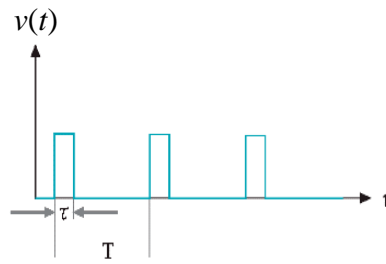


圖 1 (b)

二、(一)試求圖 2 電路中的 $V_L(t)$ 為多少？(15 分)

(二)試求圖 3 電路的等效阻抗。(10 分)

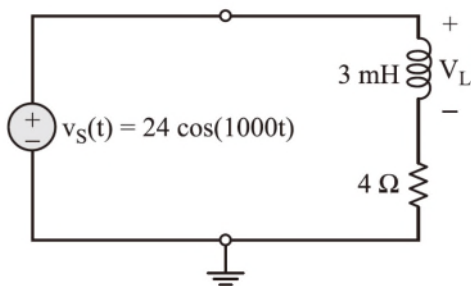


圖 2

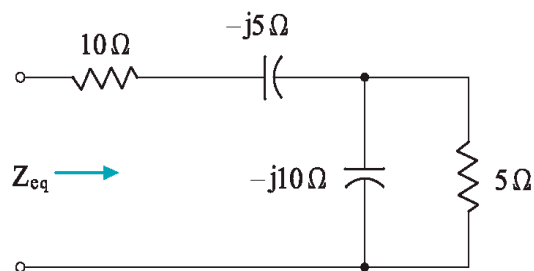


圖 3

三、(一)試求圖 4 的等效電容為多少？(10 分)

(二)如果將此電路接至一個 24V 的電源時，則跨於 $12\mu\text{F}$ 電容器的電壓為多少？儲存於 $12\mu\text{F}$ 電容器的電荷量又為多少？(15 分)

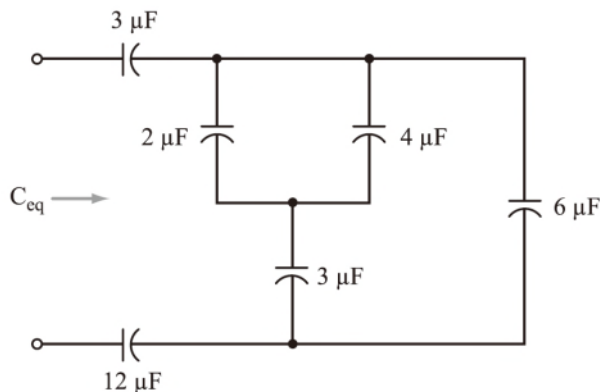


圖 4

四、(一)在圖 5 的電路，欲使 R_L 得到最大功率時，其值應為多少及此一最大功率為多少？(10 分)

(二)一個由 200V 電壓源以及 $5\text{k}\Omega$ 所構成的串聯電路，今若以內電阻為 100Ω 的安培計來測量此電流時，請問實際測量得到的電流為多少？此安培計所產生的負載效應為多少？若採用另一個內電阻為 500Ω 的安培計來測量此電流時，實際測量所產生的負載效應為多少？(15 分)

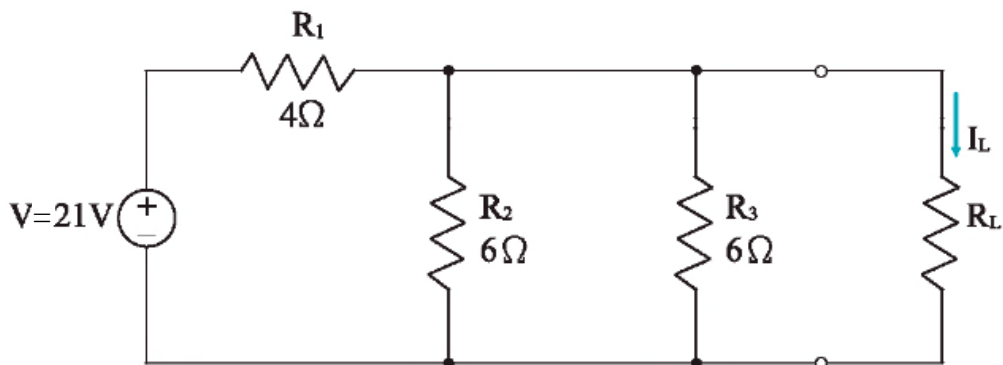


圖 5